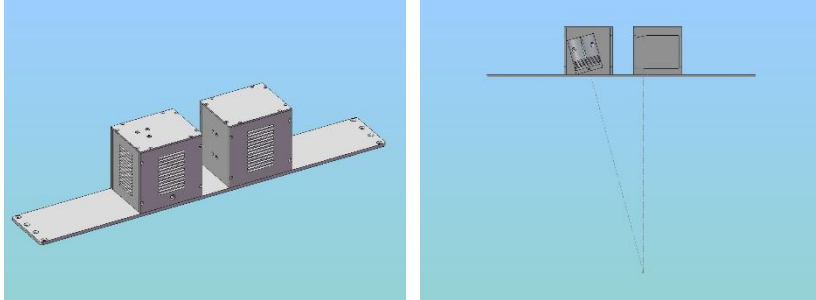


# 自動塑膠材料辨識系統

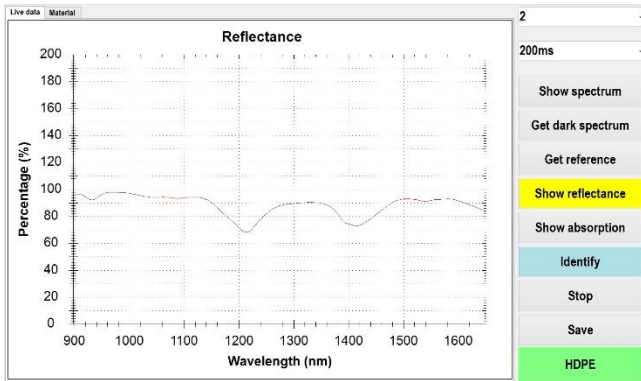
型號 Model : PR-0917

功能 Functions :



- 可辨識塑膠—  
PP、PC、ABS、PVC、PET、PS、PMMA、HDPE，自動辨識最多可同時選八種。
- 適合非黑色塑膠料回收。

操作介面 Menu :



材料吸收光譜圖



塑膠材料辨識結果

參考規格 Specifications :

- |            |   |
|------------|---|
| 1. 型號      | PR-0917                                       |
| 2. 系統組成    |   |
| 2.1 光源     | DC 25V / 6.25A                                |
| 2.2 NIR光譜儀 | 900nm~1650nm                                  |
| 2.3 人機介面   | 數位卡   |
| 2.4 電腦     | Win10 / 64bit                                 |
| 2.5 操作軟體   | PR-100  |
| 3. 量測規格    |   |
| 3.1 辨識塑膠種類 | PP、PC、ABS、PVC、PET、PS、PMMA、HDPE<br>(適用非黑色塑膠材料) |
| 3.2 塑膠尺寸限制 | 依客戶需求   |
| 3.3 辨識時間   | 自行輸入50ms~900ms                                |
| 3.4 辨識準確率  | > 98% (TBD)                                   |
| 4. 機台      |   |
| 4.1 尺寸     | 690mm x 102mm x 120mm                         |
| 4.2 重量     | 10kg  |
| 4.3 電源     | AC 110V / 220V, 2A                            |
| 5. 使用說明書   | 中文  |